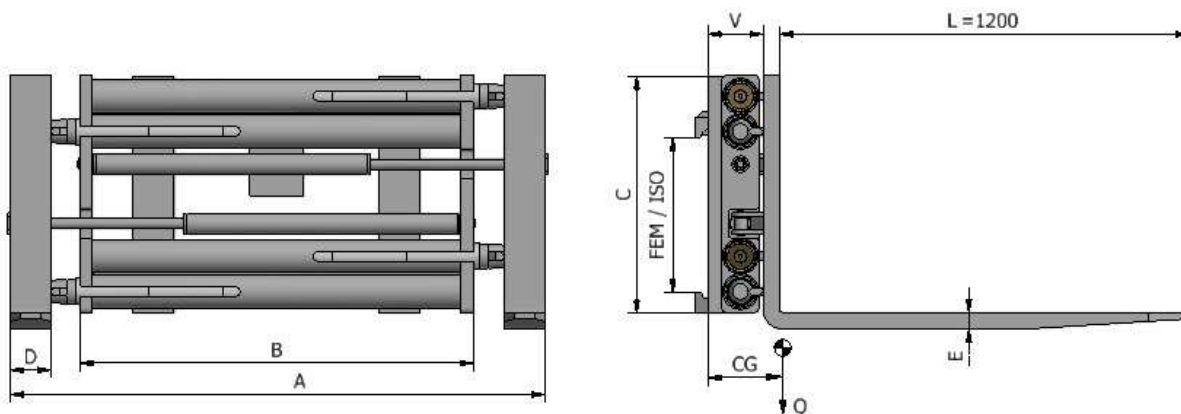


Model: FP

NL	Vorkenspreiders	Met vorken
FR	Ecarteur de fourches	Avec fourches
EN	Fork spreaders	With forks
DE	Gabelspreizer	Mit Gabeln



Mod nr	Cap HT T/mm	Cap Q kg/mm	A mm	B mm	C mm	DxE mm	V mm	CG mm	Gewicht kg	FEM / ISO
FP 15-S	1-2/500	1500/500	560-1500	765	580	100x40	145	195	250	2
FP 15-M	1-2/500	1500/500	560-1700	965	580	100x40	145	185	270	2
FP 15-L	1-2/500	1500/500	560-1900	1165	580	100x40	145	175	290	2
FP 25-S	2-3/500	2500/500	560-1550	840	635	120x40	155	225	325	3
FP 25-M	2-3/500	2500/500	560-1750	1040	635	120x40	155	210	360	3
FP 25-L	2-3/500	2500/500	560-1950	1240	635	120x40	155	200	385	3
FP 35-S	3-4/500	3500/500	560-1600	890	680	120x50	160	235	390	3
FP 35-M	3-4/500	3500/500	560-1800	1090	680	120x50	160	220	420	3
FP 35-L	3-4/500	3500/500	560-2000	1290	680	120x50	160	205	450	3
FP 45-S	4-4,5/500	4000/500	560-1900	1200	680	140x50	170	245	515	3 - 4 - PIN
FP 45-M	4-4,5/500	4000/500	560-2100	1400	680	140x50	170	210	550	3 - 4 - PIN
FP 45-L	4-4,5/500	4000/500	760-2300	1200	680	140x50	170	235	530	3 - 4 - PIN
FP 50-S	5-6/600	4500/600	560-2000	1365	760	150x50	185	195	580	4 - PIN
FP 50-M	5-6/600	4500/600	760-2200	1165	760	150x50	185	200	565	4 - PIN
FP 50-L	5-6/600	4500/600	860-2400	1165	760	150x50	185	200	570	4 - PIN
FP 60-S	6-7/600	6000/600	560-2200	1620	795	150x60	200	195	840	4 - PIN
FP 60-M	6-7/600	6000/600	760-2400	1420	795	150x60	200	210	820	4 - PIN
FP 60-L	6-7/600	6000/600	960-2600	1220	795	150x60	200	220	805	4 - PIN
FP 80-S	8-9/600	8000/600	760-2400	1480	870	150x70	210	205	950	4 - PIN
FP 80-M	8-9/600	8000/600	900-2600	1350	870	150x70	210	210	930	4 - PIN
FP 80-L	8-9/600	8000/600	900-2800	1550	870	150x70	210	200	975	4 - PIN
FP	Tot 18T/1200					Op aanvraag				

NL EA = zonder geïntegreerde zijverschuiving
(1 hydr. Functie)

ES = met geïntegreerde zijverschuiving
(2 hydr. Functies)

Q = Capaciteit / Ladingcenter

Simultane vorkbeweging (flow divider)

Opties: - Andere afmetingen op aanvraag

- Uitvoering met vorkdragerplaten maar zonder vorken = Zelfde prijs als standaard

- Externe side-shift

- Aangeschroefde vorken

- Snelmonteerklauwen

- Drukregelventiel met manometer
(AAN TE RADEN)

Model: FP

FR	<p>EA = sans décalage latéral intégré (1 fonction hydr.)</p> <p>ES = avec décalage latéral intégré (2 fonctions hydr.)</p> <p>Q = capacité / centre de charge</p> <p>Mouvement simultané des fourches (diviseur de flux)</p>	<p>Options:</p> <ul style="list-style-type: none"> - Autres dimensions sur demande - Version avec plaques porte-fourches mais sans fourches = même prix que la norme - Décalage latéral externe - Fourches vissées - Griffes rapides - Vanne de régulation de pression avec manomètre (À RECOMMANDER)
EN	<p>EA = without integrated side shift (1 hydr. Function)</p> <p>ES = with integrated side shift (2 hydr. Functions)</p> <p>Q = Capacity / Load center</p> <p>Simultaneous fork movement (flow divider)</p>	<p>Options:</p> <ul style="list-style-type: none"> - Other dimensions on request - Version with fork carrier plates but without forks = Same price as standard - External side-shift - Bolt-on forks - Quick mounting claws - Pressure control valve with pressure gauge (TO BE RECOMMENDED)
DE	<p>EA = ohne integrierte Seitenverschiebung (1 hydr. Funktion)</p> <p>ES = mit integrierter Seitenverschiebung (2 hydr. Funktionen)</p> <p>Q = Kapazität / Lastmitte</p> <p>Gleichzeitige Gabelbewegung (Strömungsteiler)</p>	<p>Optionen:</p> <ul style="list-style-type: none"> - Andere Abmessungen auf Anfrage - Version mit Gabelträgerplatten, aber ohne Gabeln = Gleicher Preis wie Standard - Externe Seitenverschiebung - Verschraubte Gabeln - Schnellmontagekrallen - Druckregelventil mit Manometer (ZU EMPFEHLEN)