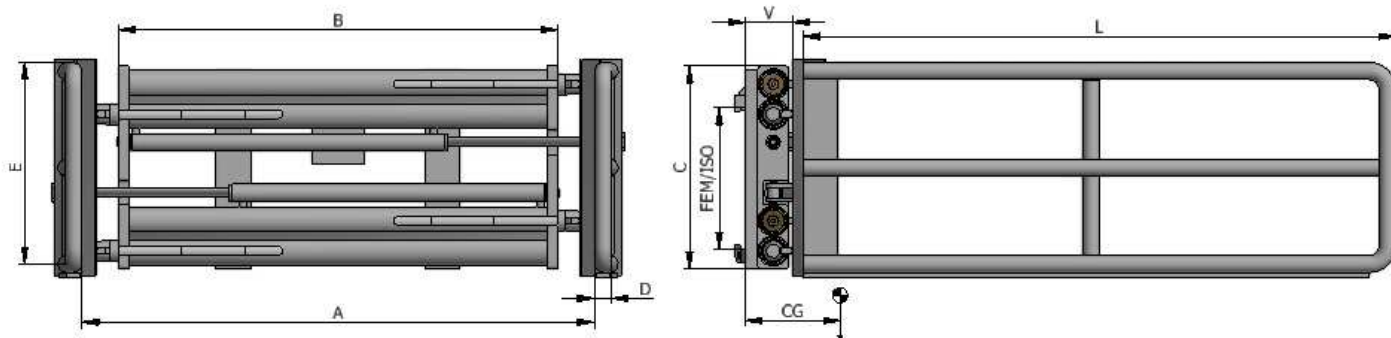


Model: FRC

NL	Schuimrubberklemmen	Met lichtgewicht armen in buisprofiel
FR	Pincés a balles de mousse	Avec des bras légers dans le profil du tube
EN	Foam rubber clamps	With lightweight arms in tube profile
DE	Schaumgummiklammer	Mit leichten Armen im Rohrprofil



Mod nr	Cap HT T/mm	Cap Q kg/mm	A mm	B mm	C mm	LxExD mm	V mm	CG mm	Gewicht kg	FEM / ISO
FRC 15	1,5-2/500	500/1000	600-2200	1240	570	1800x600x50	155	250	356	2
FRC 25	2-2,5/500	1000/1000	700-2250	1380	620	1800x600x50	165	270	485	2 - 3

NL Voor het transport van grote, lichte blokken schuimrubber

EA = zonder geïntegreerde zijverschuiving
(1 hydr. Functie)

ES = met geïntegreerde zijverschuiving
(2 hydr. Functies)

Q = Capaciteit / Ladingcenter

Opties: - Andere afmetingen op aanvraag

- Externe side-shift (EA & ES)

- Snelmonteerklauwen

- Drukregelventiel met manometer
(AAN TE RADEN)

FR Pour le transport de gros blocs légers de caoutchouc mousse

EA = sans décalage latéral intégré
(1 fonction hydr.)

ES = avec décalage latéral intégré
(2 fonctions hydr.)

Q = capacité / centre de charge

Options: - Autres dimensions sur demande

- Décalage latéral externe (EA & ES)

- Griffes rapides

- Vanne de régulation de pression avec manomètre
(À RECOMMANDER)

EN For transporting large, light blocks of foam rubber

EA = without integrated side shift
(1 hydr. Function)

ES = with integrated side shift
(2 hydr. Functions)

Q = Capacity / Load center

Options: - Other dimensions on request

- External side-shift (EA & ES)

- Quick mounting claws

- Pressure control valve with pressure gauge
(TO BE RECOMMENDED)

DE Für den Transport von großen, leichten Schaumgummiblöcken

EA = ohne integrierte Seitenverschiebung
(1 hydr. Funktion)

ES = mit integrierter Seitenverschiebung
(2 hydr. Funktionen)

Q = Kapazität / Lastmitte

Optionen: - Andere Abmessungen auf Anfrage

- Externe Seitenverschiebung (EA & ES)

- Schnellmontagekrallen

- Druckregelventil mit Manometer
(ZU EMPFEHLEN)