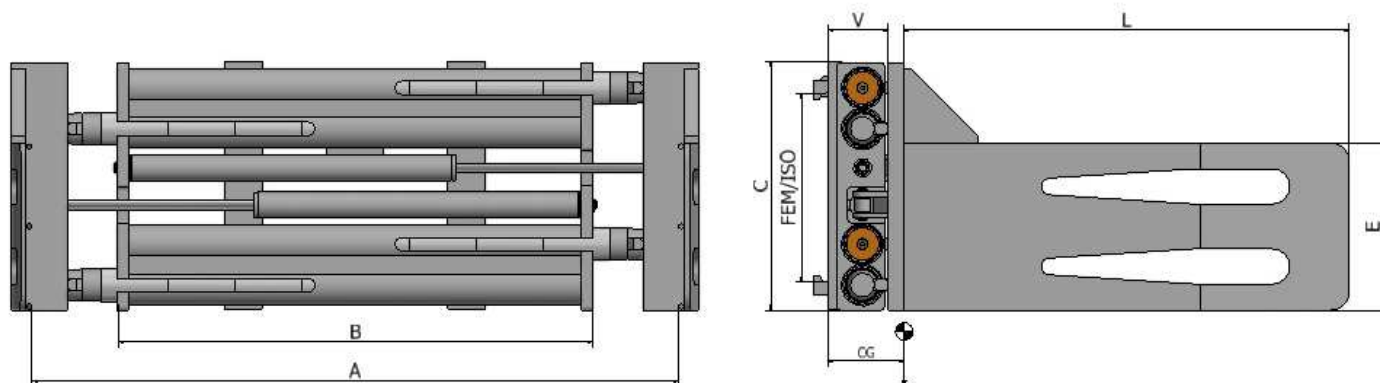


Model: BC

NL	Balenklemmen	Met dunne veerkrachtige armen, met ribben voor extra grip
FR	Pincés a Balles	Avec des bras fins et élastiques, avec des nervures pour une meilleure adhérence
EN	Bale Clamps	With thin, resilient arms, with ribs for extra grip
DE	Ballenklammer	Mit dünnen, elastischen Armen und Rippen für zusätzlichen Halt



Mod nr	Cap HT T/mm	Cap Q kg/mm	A mm	B mm	C mm	E x L mm	V mm	CG mm	Gewicht kg	FEM / ISO
BC 10-S	1-1,5/500	1000/500	485-1550	960	515	380x800	145	180	338	2
BC 10-M	1-1,5/500	1000/500	485-1750	1160	515	380x800	145	170	361	2
BC 10-L	1-1,5/500	1000/500	485-1950	1360	515	380x800	145	155	385	2
BC 15-S	1,5-2,5/500	1500/500	510-1650	1020	570	380x1000	155	220	412	2
BC 15-M	1,5-2,5/500	1500/500	510-1850	1220	570	380x1000	155	205	438	2
BC 15-L	1,5-2,5/500	1500/500	510-2050	1420	570	380x1000	155	190	465	2
BC 20-S	2,5-3/500	2000/500	540-1750	1060	620	400x1000	162	230	477	2 - 3
BC 20-M	2,5-3/500	2000/500	540-1950	1260	620	400x1000	162	220	507	2 - 3
BC 20-L	2,5-3/500	2000/500	540-2050	1360	620	400x1000	162	215	521	2 - 3
BC 30-S	3-4/500	2700/500	560-1850	1080	665	450x1200	177	280	593	3
BC 30-M	3-4/500	2700/500	560-2050	1280	665	450x1200	177	270	623	3
BC 30-L	3-4/500	2700/500	560-2250	1480	665	450x1200	177	265	653	3
BC 40-S	3,5-4,5/500	3200/500	580-1950	1180	760	450x1200	187	290	688	3 - 4
BC 40-M	3,5-4,5/500	3200/500	580-2150	1380	760	450x1200	187	280	725	3 - 4
BC 40-L	3,5-4,5/500	3200/500	580-2350	1580	760	450x1200	187	270	762	3 - 4
BC 50-S	4,5-5/600	4000/500	600-2050	1320	795	600x1200	200	295	1065	3 - 4 - PIN
BC 50-M	4,5-5/600	4000/500	600-2250	1520	795	600x1200	200	290	1107	3 - 4 - PIN
BC 50-L	4,5-5/600	4000/500	600-2450	1720	795	600x1200	200	285	1149	3 - 4 - PIN

NL Solide constructie voor transport van goederen in balen (papier, textiel, tabak,...)

EA = zonder geïntegreerde zijverschuiving
(1 hydr. Functie)

ES = met geïntegreerde zijverschuiving
(2 hydr. Functies)

Q = Capaciteit / Ladingcenter

Opties: - Andere afmetingen op aanvraag

- Externe side-shift (EA & ES)

- Snelmonteerklauwen

- Drukregelventiel met manometer
(AAN TE RADEN)

- Simultane vorkbeweging (flow divider)

Model: BC

<u>FR</u>	Construction rigide pour le transport de balles de papier, textile, tabac, etc.	Options: - Autres dimensions sur demande - Décalage latéral externe (EA & ES) - Griffes rapides - Vanne de régulation de pression avec manomètre (À RECOMMANDER)
	EA = sans décalage latéral intégré (1 fonction hydr.)	
	ES = avec décalage latéral intégré (2 fonctions hydr.)	
	Q = capacité / centre de charge	
<hr/>		
<u>EN</u>	Solid construction for transporting materials packed in bales (paper, textiles, tobacco etc)	Options: - Other dimensions on request - External side-shift (EA & ES) - Quick mounting claws - Pressure control valve with pressure gauge (TO BE RECOMMENDED)
	EA = without integrated side shift (1 hydr. Function)	
	ES = with integrated side shift (2 hydr. Functions)	
	Q = Capacity / Load center	
<hr/>		
<u>DE</u>	Robuste Konstruktion zum Transportieren von in Ballen verpacktem Material (Papier, Textilien, Tabak usw.)	Optionen: - Andere Abmessungen auf Anfrage - Externe Seitenverschiebung (EA & ES) - Schnellmontagekrallen - Druckregelventil mit Manometer (ZU EMPFEHLEN)
	EA = ohne integrierte Seitenverschiebung (1 hydr. Funktion)	
	ES = mit integrierter Seitenverschiebung (2 hydr. Funktionen)	
	Q = Kapazität / Lastmitte	