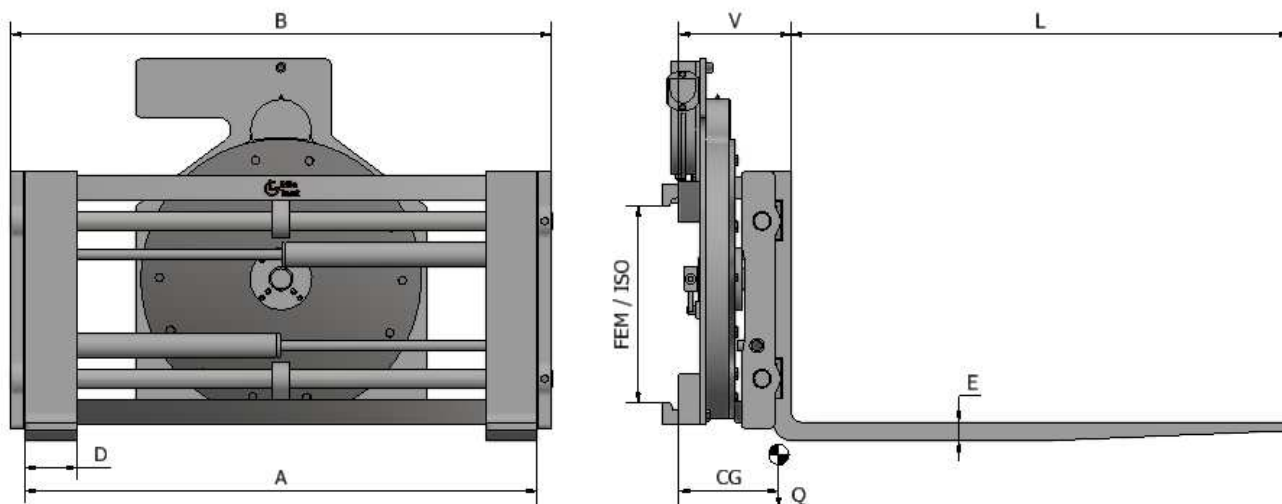


Model: RFSE

NL	Roterende Vorkverstellers – 360°	Met vaste vorken (L = 1200mm)
FR	Positioneurs de Fourches Rotatives – 360°	Avec fourches fixes (L = 1200mm)
EN	Rotating Fork Positioners – 360°	With fixed forks (L = 1200mm)
DE	Rotierender Gabelzinken verstellung – 360°	Mit festen Gabeln (L = 1200mm)



Mod nr	Cap HT T/mm	Cap Q kg/mm	A mm	B mm	DxE mm	V mm	CG mm	Gewicht kg	FEM / ISO
RFSE 25-S	1,5-2,5/500	1500/500	280-930	1000	120x40	289	274	420	2
RFSE 25-M	1,5-2,5/500	1500/500	280-1030	1100	120x40	289	273	427	2
RFSE 25-L	1,5-2,5/500	1500/500	280-1130	1200	120x40	289	272	433	2
RFSE 30-S	2,5-3/500	2500/500	300-1030	1100	125x45	270	261	497	2 - 3
RFSE 30-M	2,5-3/500	2500/500	300-1130	1200	125x45	270	252	506	2 - 3
RFSE 30-L	2,5-3/500	2500/500	300-1230	1300	125x45	270	258	516	2 - 3
RFSE 40-S	3-4,5/500	3000/500	300-1130	1200	120x50	314	276	616	3
RFSE 40-M	3-4,5/500	3000/500	300-1230	1300	120x50	314	269	623	3
RFSE 40-L	3-4,5/500	3500/500	300-1330	1400	120x50	314	268	634	3
RFSE 50-S	4,5-5/600	4000/500	380-1200	1300	150x60	332	315	778	3 - 4
RFSE 50-M	4,5-5/600	4000/500	380-1300	1400	150x60	332	314	789	3 - 4
RFSE 50-L	4,5-5/600	4000/500	380-1400	1500	150x60	332	307	869	3 - 4

NL

2 Hydr. Functies

Alle modellen met simultane armbeweging
(flow divider)

Q = Capaciteit / Ladingcenter

Opties:

- Andere afmetingen op aanvraag
- Snelmonteerklauwen
- Aangeschroefde vorken
- Lastbeschermerk
- Drukregelventiel met manometer

FR

2 hydr. Fonctions

Tous les modèles avec mouvement simultané des
bras (diviseur de débit)

Q = capacité / centre de charge

Options:

- Autres dimensions sur demande
- Crochets a montage rapides
- Fourches vissées
- Dossieret de charge
- Vanne de régulation de pression avec manomètre

Model: RFSE

<u>EN</u>	2 Hydr. Functions	Options:	- Other dimensions on request
	All models with simultaneous arm movement (flow divider)		- Quick mounting claws
	Q = Capacity / Load center		- Bolt-on forks
			- Load backrest
			- Pressure control valve with pressure gauge

<u>DE</u>	2 Hydr. Funktionen	Optionen:	- Andere Abmessungen auf Anfrage
	Alle Modelle mit gleichzeitiger Armbewegung (Strömungsteiler)		- Schnellmontagekrallen
	Q = Kapazität / Lastmitte		- Anschraubgabeln
			- Lastschutzgitter
			- Druckregelventil mit Manometer
