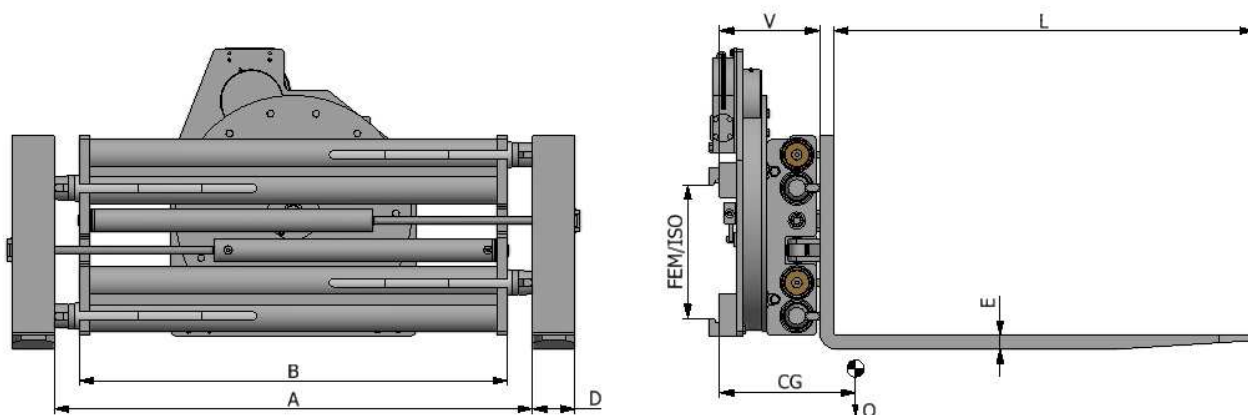


**Model: RFC**

NL	Roterende Vorkenklemmen – 360°	Met vaste vorken (L = 1200mm)
FR	Pincas a Fourches Rotatives – 360°	Avec fourches fixes (L = 1200mm)
EN	Rotating Fork Clamps – 360°	With fixed forks (L = 1200mm)
DE	Rotierender Gabelklammer – 360°	Mit festen Gabeln (L = 1200mm)



Mod nr	Cap HT T/mm	Cap Q kg/mm	A mm	B mm	DxE mm	V mm	CG mm	Gewicht kg	FEM / ISO
RFC 10-S	1-2/500	1000/500	360-1300	800	100x40	270	220	385	2
RFC 10-M	1-2/500	1000/500	360-1500	940	100x40	270	215	405	2
RFC 10-L	1-2/500	1000/500	360-1700	1140	100x40	270	210	425	2
RFC 15-S	2-2,5/500	1500/500	320-1310	800	120x40	280	230	460	2
RFC 15-M	2-2,5/500	1500/500	320-1510	1020	120x40	280	225	495	2
RFC 15-L	2-2,5/500	1500/500	320-1710	1220	120x40	280	220	510	2
RFC 20-S	2,5-3,5/500	2000/500	320-1360	880	120x50	295	255	550	2 - 3
RFC 20-M	2,5-3,5/500	2000/500	320-1560	1080	120x50	295	250	580	2 - 3
RFC 20-L	2,5-3,5/500	2000/500	320-1760	1280	120x50	295	245	610	2 - 3
RFC 30-S	3,5-4,5/500	2700/500	280-1620	1180	140x50	315	325	675	3
RFC 30-M	3,5-4,5/500	2700/500	280-1820	1380	140x50	315	320	710	3
RFC 30-L	3,5-4,5/500	2700/500	480-2020	1220	140x50	315	315	690	3
RFC 35-S	4,5-5/600	3200/500	260-1700	1340	150x50	325	265	740	3 - 4
RFC 35-M	4,5-5/600	3200/500	460-1900	1140	150x50	325	270	725	3 - 4
RFC 35-L	4,5-5/600	3200/500	560-2100	1240	150x50	325	272	732	3 - 4
RFC 45-S	5-6/600	4500/500	260-1900	1620	150x60	345	275	1000	4 - PIN
RFC 45-M	5-6/600	4500/500	460-2100	1420	150x60	345	280	980	4 - PIN
RFC 45-L	5-6/600	4500/500	660-2300	1220	150x60	345	285	960	4 - PIN

**NL** 2 Hydr. Functies

Alle modellen met simultane armbeweging (flow divider)

Q = Capaciteit / Ladingcenter

**Opties:** - Speciale uitvoeringen op aanvraag

- Snelmonteerklauwen

- Aangeschroefde vorken

- Externe Side Shift

- Drukregelventiel met manometer  
(AAN TE RADEN)**FR** 2 hydr. Fonctions

Tous les modèles avec mouvement simultané des bras (diviseur de débit)

Q = capacité / centre de charge

**Options:** - Versions spéciales sur demande

- Crochets a montage rapides

- Fourches vissées

- Décalage latéral externe

- Vanne de régulation de pression avec manomètre  
(A RECOMMANDER)

**Model: RFC**

<b><u>EN</u></b>	2 Hydr. Functions	<b>Options:</b>	- Special versions on request
	All models with simultaneous arm movement (flow divider)		- Quick mounting claws
	Q = Capacity / Load center		- Bolt-on forks
			- External Side Shift
			- Pressure control valve with pressure gauge (RECOMMENDED)

---

<b><u>DE</u></b>	2 Hydr. Funktionen	<b>Optionen:</b>	- Sonderausführungen auf Anfrage
	Alle Modelle mit gleichzeitiger Armbewegung (Strömungsteiler)		- Schnellmontagekrallen
	Q = Kapazität / Lastmitte		- Anschraubgabeln
			- Externe Seitenverschiebung
			- Druckregelventil mit Manometer (EMPFOHLEN)

---