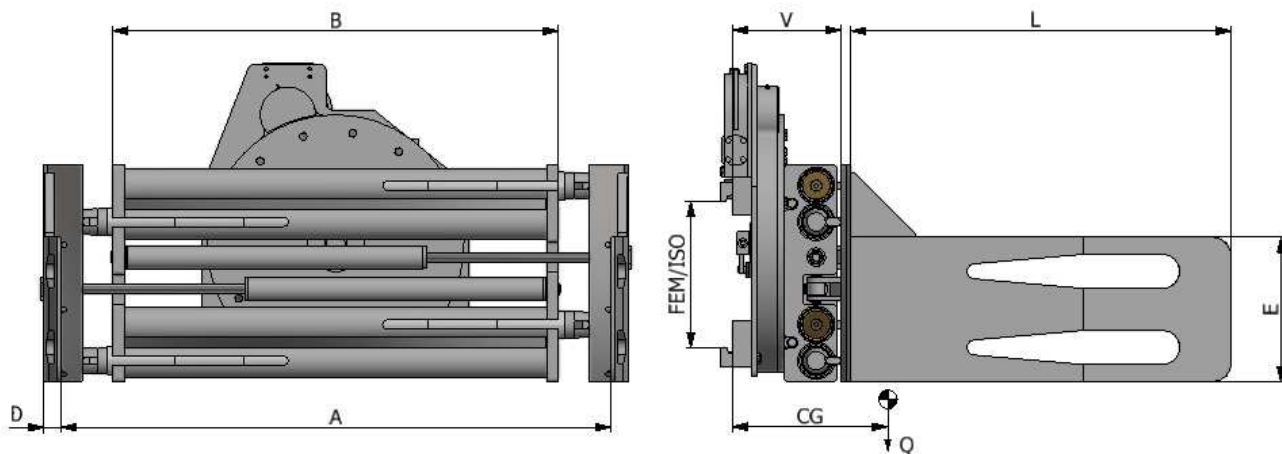


Model: RBC

NL	Roterende Balenklemmen – 360°	Met dunne veerkrachtige armen, met ribben voor extra grip
FR	Pinces a Balles Rotatives – 360°	Avec des bras fins et élastiques, avec des nervures pour une meilleure adhérence
EN	Rotating Bale Clamps – 360°	With thin, resilient arms, with ribs for extra grip
DE	Rotierender Ballenklammer – 360°	Mit dünnen, elastischen Armen und Rippen für zusätzlichen Halt



Mod nr	Cap HT T/mm	Cap Q kg/mm	A mm	B mm	ExL mm	V mm	CG mm	Gewicht kg	FEM / ISO
RBC 10-S	1,5-2/500	1000/500	485-1550	960	380x800	270	215	550	2
RBC 10-M	1,5-2/500	1000/500	485-1750	1160	380x800	270	205	570	2
RBC 10-L	1,5-2/500	1000/500	485-1950	1360	380x800	270	190	595	2
RBC 15-S	2-2,5/500	1500/500	510-1650	1020	380x1000	280	235	620	2 - 3
RBC 15-M	2-2,5/500	1500/500	510-1850	1220	380x1000	280	225	650	2 - 3
RBC 15-L	2-2,5/500	1500/500	510-2050	1420	380x1000	280	215	675	2 - 3
RBC 20-S	2,5-3,5/500	2000/500	540-1750	1060	400x1000	295	265	706	3
RBC 20-M	2,5-3,5/500	2000/500	540-1950	1260	400x1000	295	255	736	3
RBC 20-L	2,5-3,5/500	2000/500	540-2050	1360	400x1000	295	245	750	3
RBC 30-S	3,5-4/500	2700/500	560-1850	1080	450x1200	310	305	823	3
RBC 30-M	3,5-4/500	2700/500	560-2050	1280	450x1200	310	295	853	3
RBC 30-L	3,5-4/500	2700/500	560-2250	1480	450x1200	310	280	883	3

NL Solide constructie voor het transport en omkeren van balen

2 Hydr. Functies

Alle modellen met simultane armbeweging (flow divider)

Slijtstrippen onder body en armen zonder meerprijs

Q = Capaciteit / Ladingcenter

Opties:

- Speciale uitvoeringen op aanvraag
- Snelmonteerklauwen
- Externe Side Shift
- Drukregelventiel met manometer (AAN TE RADEN)

FR Construction rigide pour le transport et le retournement de balles

2 hydr. Fonctions

Tous les modèles avec mouvement simultané des bras (diviseur de débit)

Plaques d'usure sous corps et bras sans suppl. de prix

Options:

- Versions spéciales sur demande
- Crochets a montage rapides
- Décalage latéral externe
- Vanne de régulation de pression avec manomètre (A RECOMMANDER)

Q = capacité / centre de charge

Model: RBC

<u>EN</u>	<p>Solid construction for transporting and turning bales around</p> <p>2 Hydr. Functions</p> <p>All models with simultaneous arm movement (flow divider)</p> <p>No extra charge for friction strips under the clamp body and arms</p> <p>Q = Capacity / Load center</p>	Options:	<ul style="list-style-type: none"> - Special versions on request - Quick mounting claws - External Side Shift - Pressure control valve with pressure gauge (RECOMMENDED)
------------------	---	-----------------	--

<u>DE</u>	<p>Robuste Konstruktion zum transportieren und umdrehen von ballen</p> <p>2 Hydr. Funktionen</p> <p>Alle Modelle mit gleichzeitiger Armbewegung (Strömungsteiler)</p> <p>Keine zusätzliche Gebühr für Gleitstreifen unter Greifergehäuse und -armen</p> <p>Q = Kapazität / Lastmitte</p>	Optionen:	<ul style="list-style-type: none"> - Sonderausführungen auf Anfrage - Schnellmontagekrallen - Externe Seitenverschiebung - Druckregelventil mit Manometer (EMPFOHLEN)
------------------	--	------------------	---
